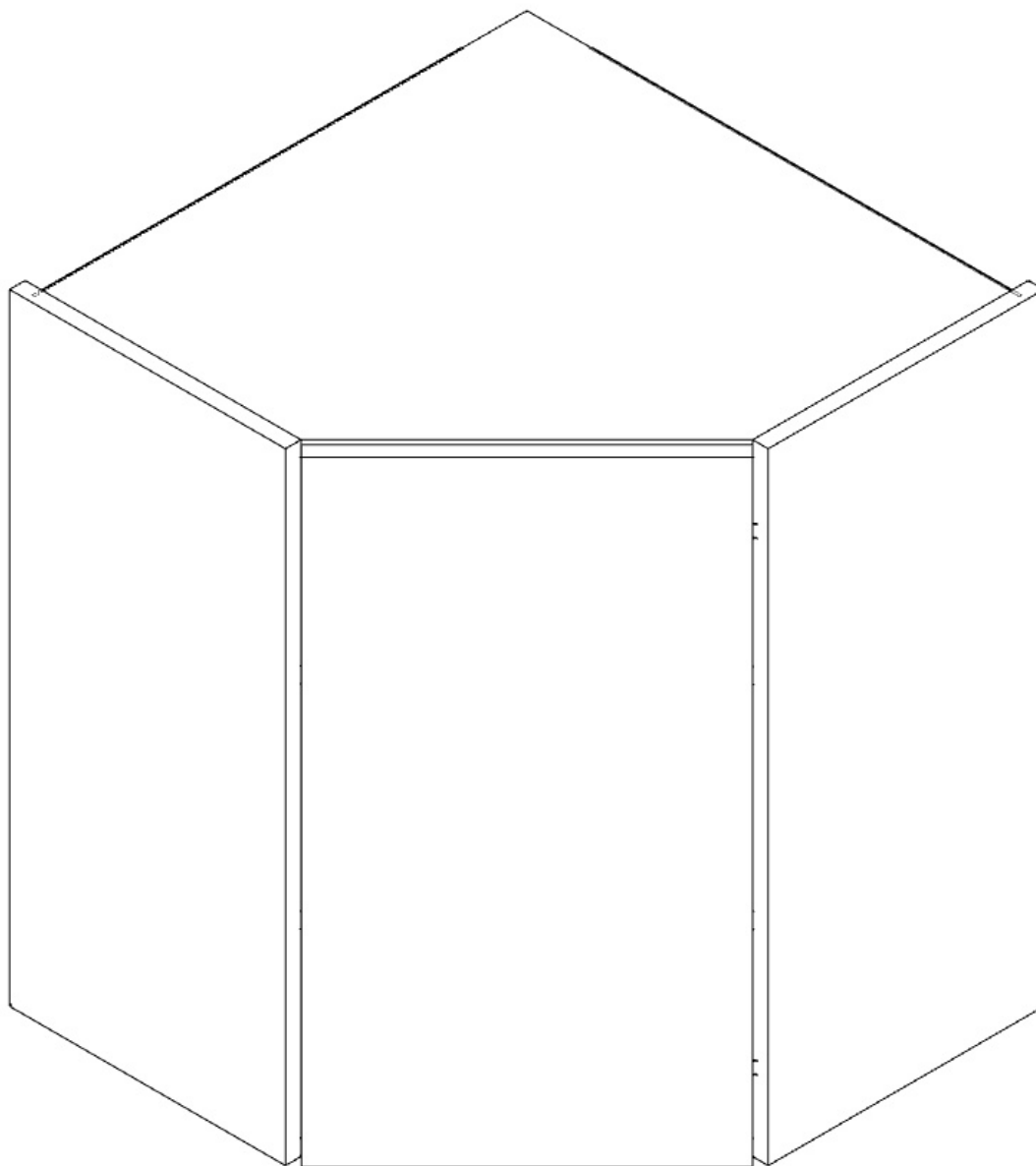


INSTRUKCJA MONTAŻU

Szafka górna narożna 45 stopni | GNS01



Szerokość: 600mm

Wysokość: 720mm

Głębokość: 320mm

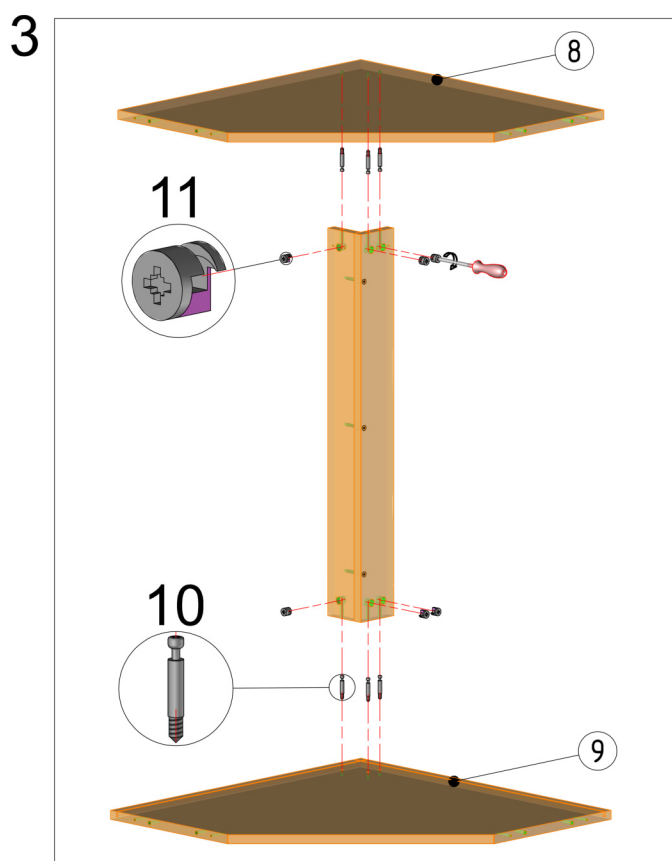
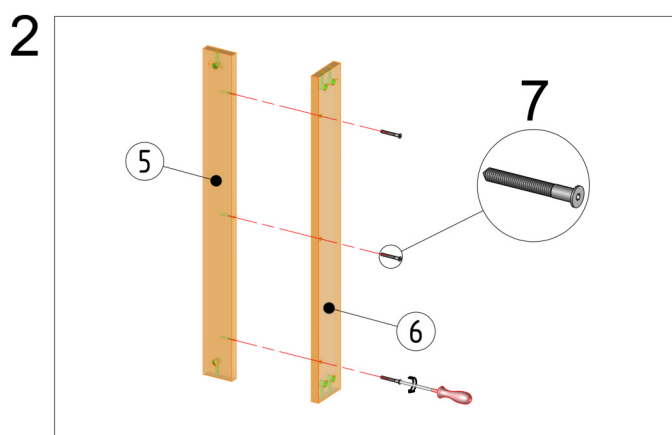
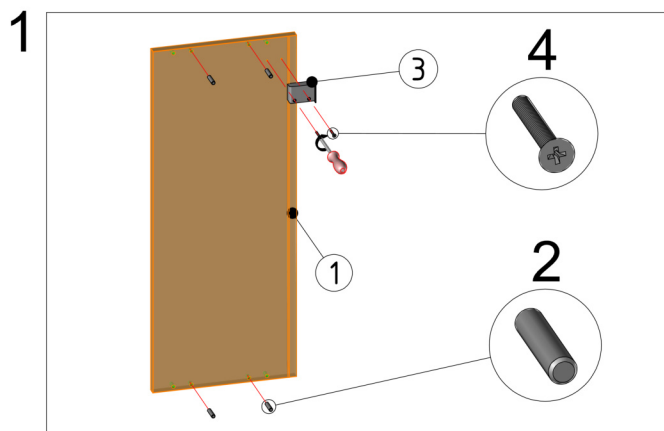


UWAGA! PRZED PRZYSTAPIENIEM DO MONTAŻU NALEŻY ZAPOZNAĆ SIĘ Z INSTRUKCJĄ.

1. Przed przystąpieniem do montażu należy sprawdzić zawartość zamówienia pod względem ilościowym i jakościowym. W przypadku wystąpienia braków, bądź uszkodzeń materiałów należy je zgłosić producentowi.
2. Montaż mebla należy wykonywać na płaskiej, suchej i czystej powierzchni.
3. Do motażu mebli należy korzystać wyłącznie z okuć załączonych w zamówieniu.
4. W meblach wykonane są wszystkie potrzebne otwory montażowe, wykonywanie otworów samodzielnie zabiera klientowi prawo do reklamacji.
5. Należy sprawdzić, czy w otworach montażowych nie znajdują się wióry, jeśli takowe są, należy je bezzwłocznie usunąć.
6. Po złożeniu i zamontowaniu wszystkich szafek, należy wyregulować zawiasy, siłowniki, prowadnice szuflad, w celu uzyskania właściwych efektów oraz zapobiegnięciu uszkodzeń ww. mechanizmów.

OGÓLNE ZASADY UŻYTKOWANIA ORAZ KONSERWACJI MEBLI.

1. Mebel przeznaczony jest do stosowania w pomieszczeniach, w których wilgotność nie przekracza 65%.
2. Mebel nie może być wystawiony na bezpośrednie działanie źródeł ciepła, wody, promieniowania słonecznego.
3. Każdy mebel należy dokładnie wypoziomować w celu eliminacji naprężeń w miejscach łączenia.
4. Elementy wysokie (np. szafy, słupki kuchenne) należy przymocować do ściany za pomocą dołączonych kątowników.
5. W przypadku szafek wiszących należy je przymocować do ściany przy pomocy elementów dołączonych do zamówienia (zawieszka, listwa montażowa). Nie dołączamy elementów, które służą do mocowania listwy do ściany, ze względu na wiele rodzajów ścian.
6. Zalecamy stosowania naszych produktów do czyszczenia i konserwacji mebli. Mebli nie należy czyścić środkami chemicznymi, ze względu na możliwość uszkodzenia powierzchni.



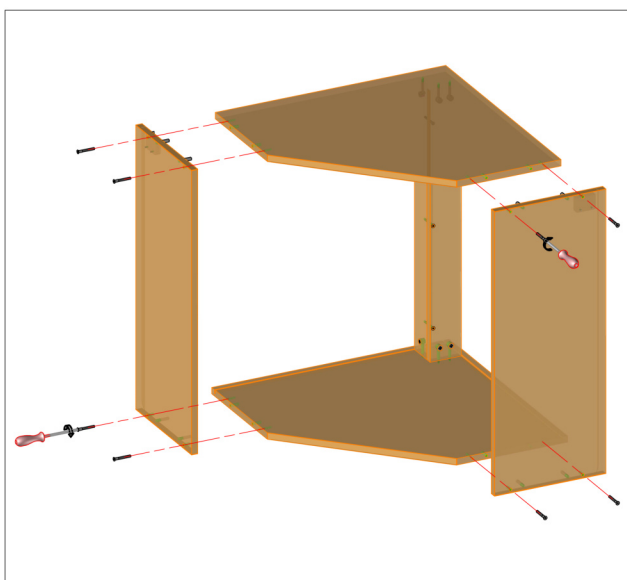
1. W bok [1] wbić kołki drewniane [2], następnie przykręcić zawieszkę [3] przy pomocy wkrętów 3.5x30 [4].

2. Listwy [5, 6] skrócić ze sobą za pomocą konfirmatu [7].

3. Skręcić listwy [5, 6] z wieńcami [8, 9] za pomocą złącz mimośrodowych [10, 11].

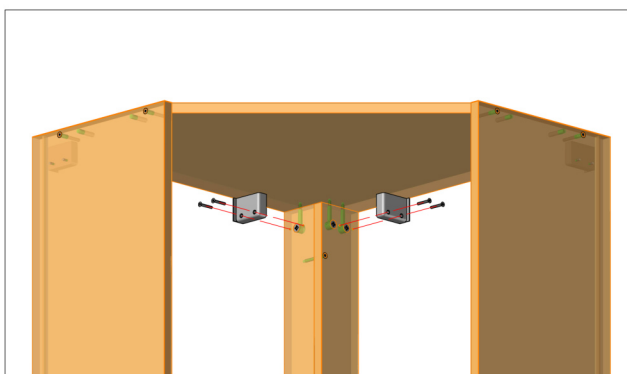
Nr.	Nazwa
1	Bok lewy/prawy
2	Kołek drewniany
3	Zawieszka
4	Wkręt 3.5x30
5	Listwa lewa
6	Listwa prawa
7	Konfirmat
8	Wieniec górny
9	Wieniec dolny
10	Trzpień mimośrodu
11	Bęben mimośrodu

4

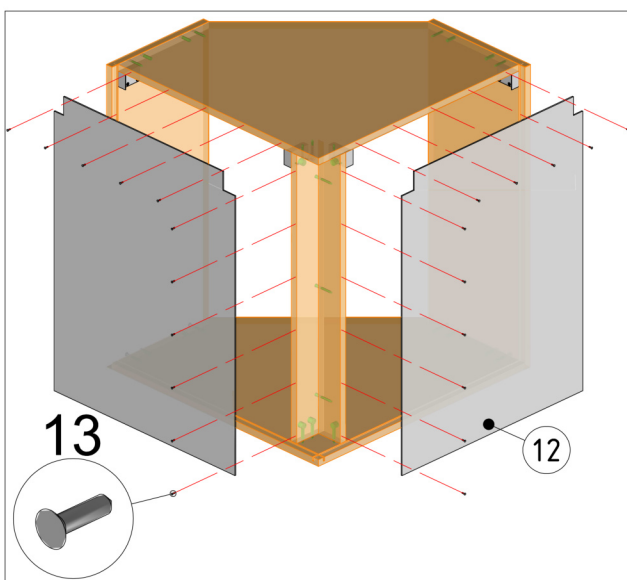


4. Do powstałej konstrukcji przykręcić boki [1] za pomocą konfirmatów [7].
5. Do listew [5, 6] przykręcić zawieszki [3] za pomocą wkrętów 3.5x30 [4].
6. Do korpusu przybić ścianę tylną [12] za pomocą gwoździ [13].

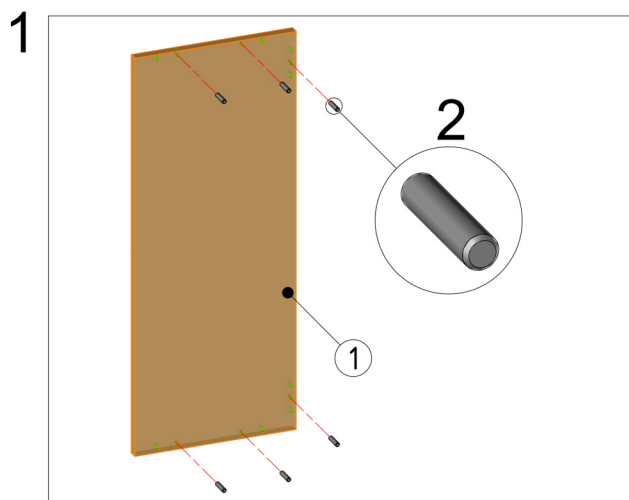
5



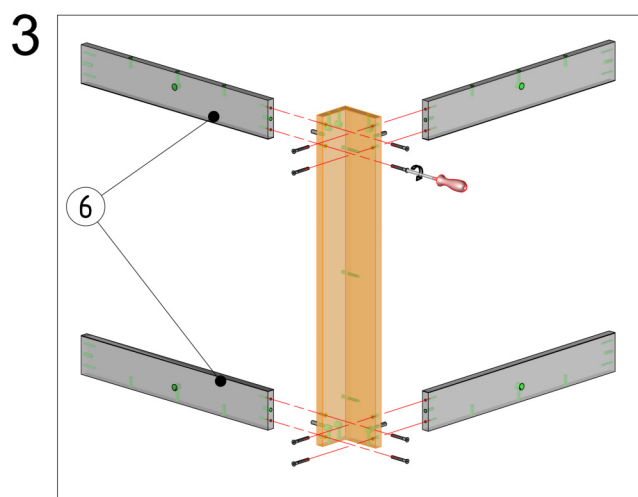
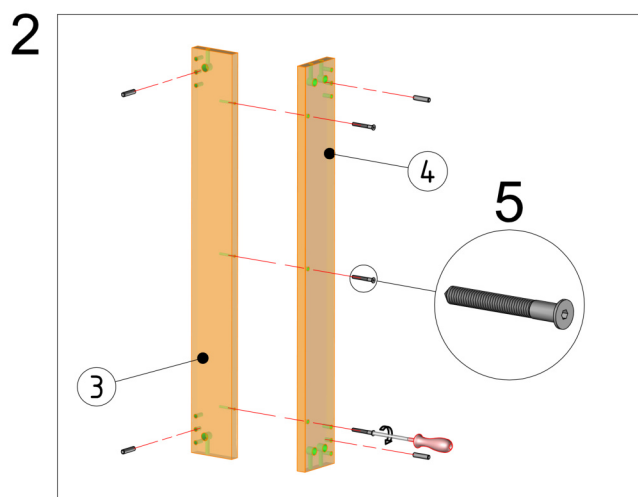
6



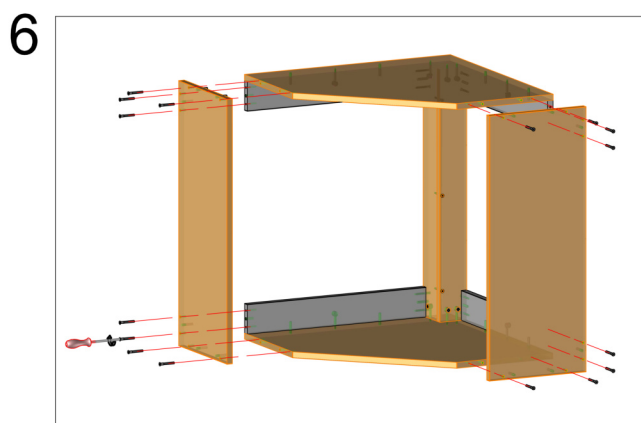
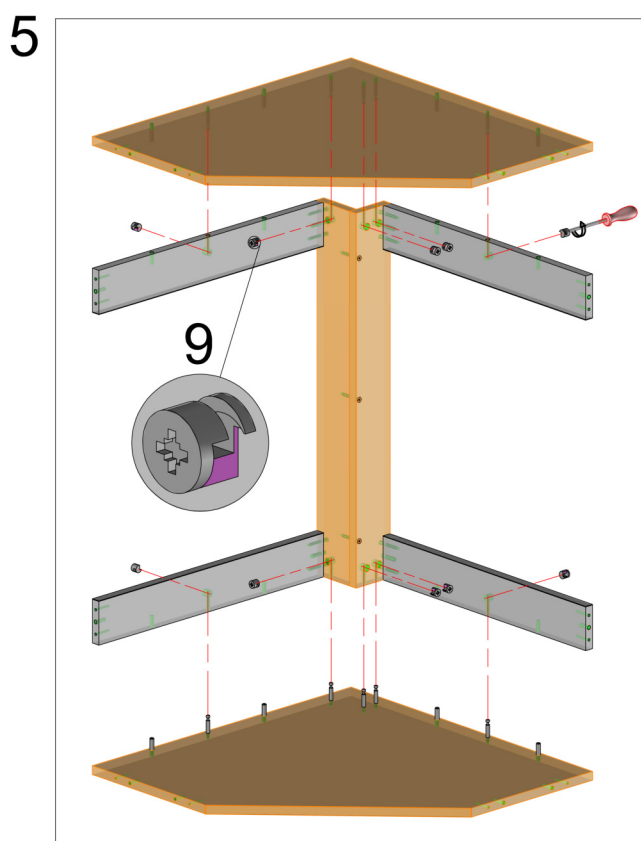
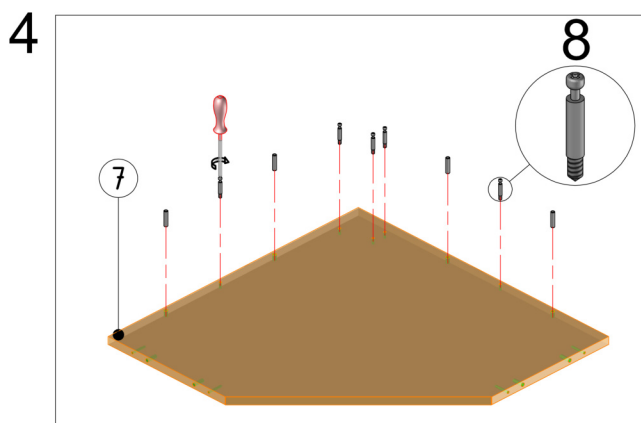
Nr.	Nazwa
12	Ściana tylna HDF
13	Gwóźdź HDF



1. W bok [1] wbić kołki drewniane [2].
2. Listwy [3, 4] skrócić ze sobą za pomocą konfirmatów [5].
3. Do listew [3, 4] przykręcić listwy montażowe [6] za pomocą konfirmatów [5].



Nr.	Nazwa
1	Bok lewy/prawy
2	Kołek drewniany
3	Listwa lewa
4	Listwa prawa
5	Konfirmat
6	Listwa montażowa

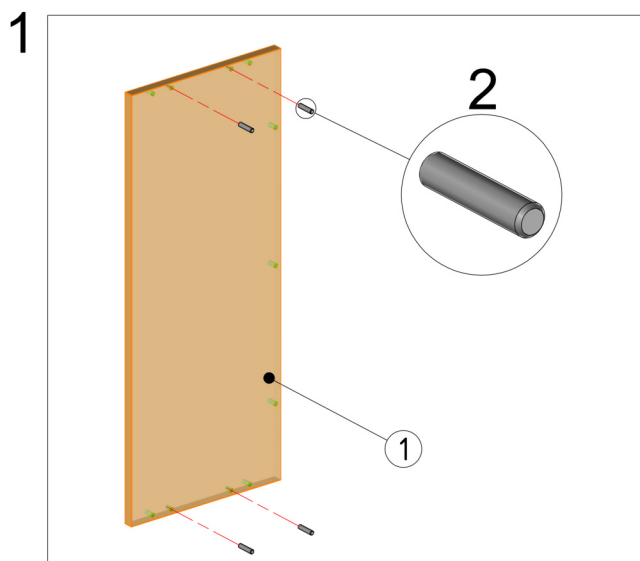


4. W wieniec [7] wkręcić trzpień mimośrodowy [8] oraz wbić kołki drewniane [2].

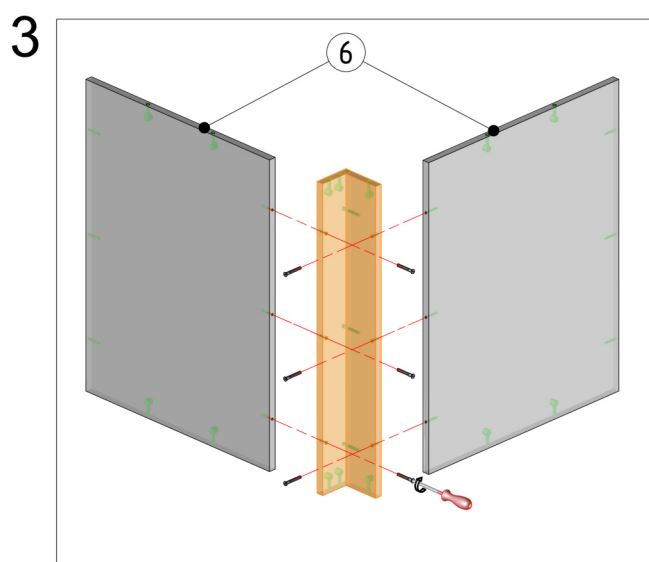
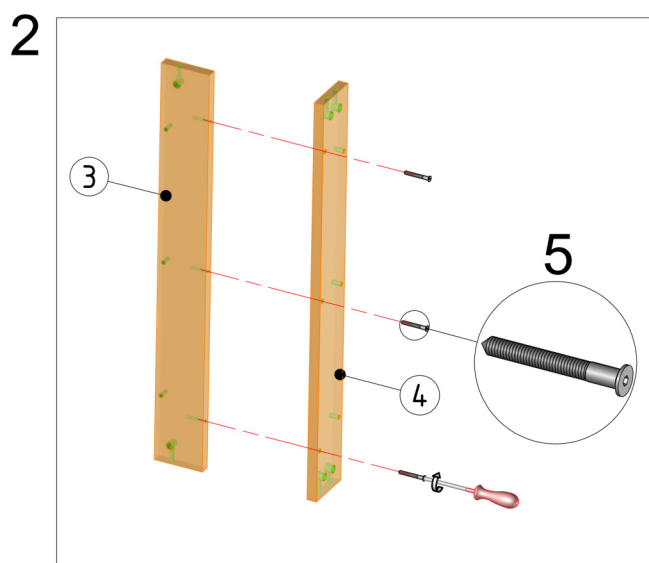
5. Przygotowane wcześniej wience [7] przykręcić do listew [3, 4, 6] za pomocą łącz mimośrodowych [8, 9].

6. Do powstałej konstrukcji przykręcić boki [1] za pomocą konfirmatów [5].

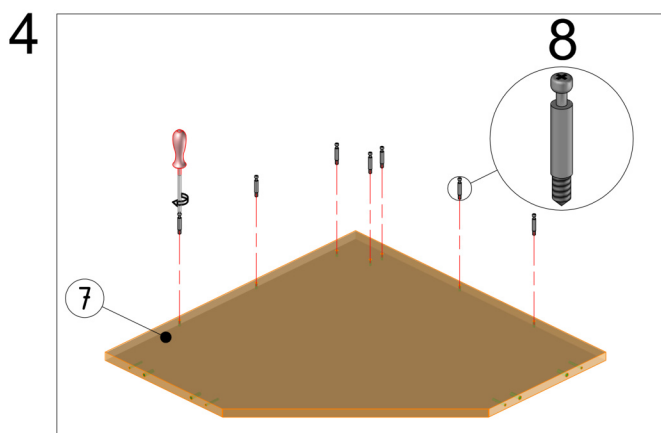
Nr.	Nazwa
7	Wieniec górny/dolny
8	Trzpień mimośrodu
9	Bęben mimośrodu



1. W bok [1] wbić kołki drewniane [2].
2. Listwy [3, 4] skrócić ze sobą przy pomocy konfirmatu [5].
3. Do listew [3, 4] przykręcić ściany tylne [6] za pomocą konfirmatu [5].



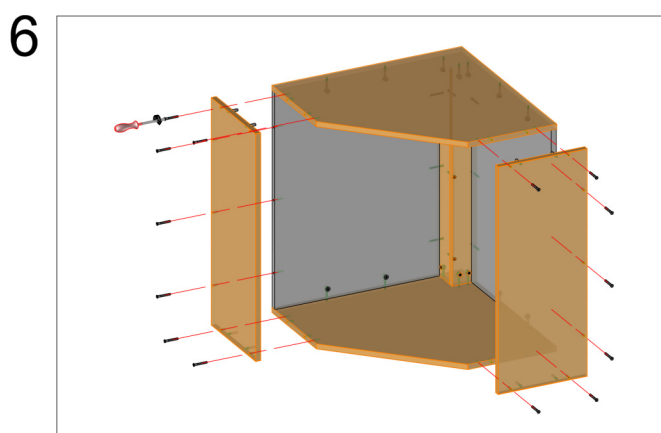
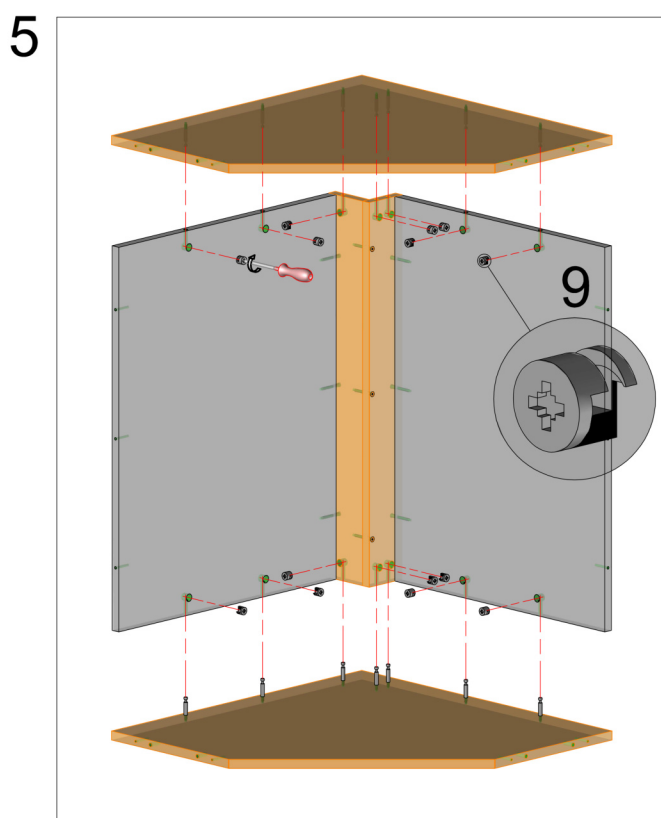
Nr.	Nazwa
1	Bok lewy/prawy
2	Kołek drewniany
3	Listwa lewa
4	Listwa prawa
5	Konfirmat
6	Ściana tylna



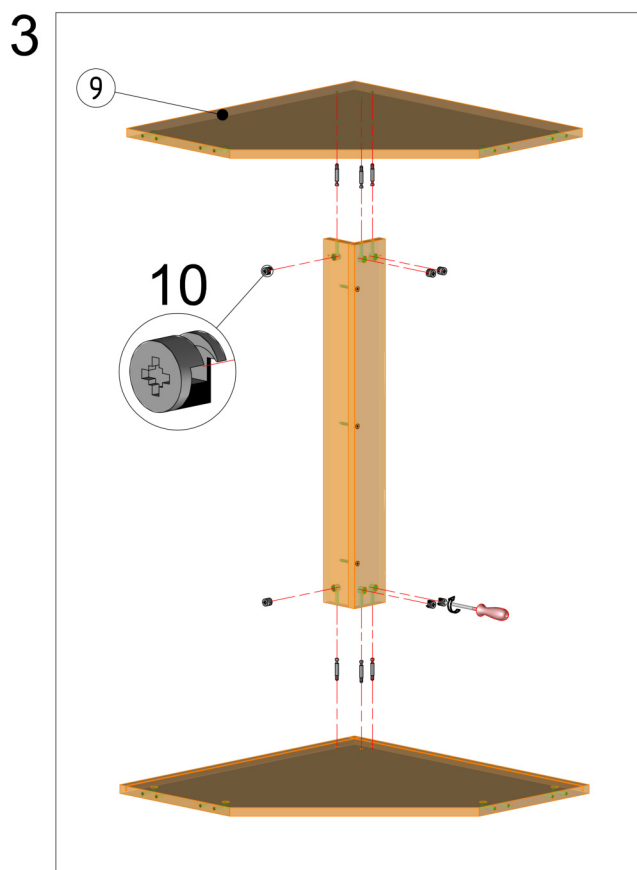
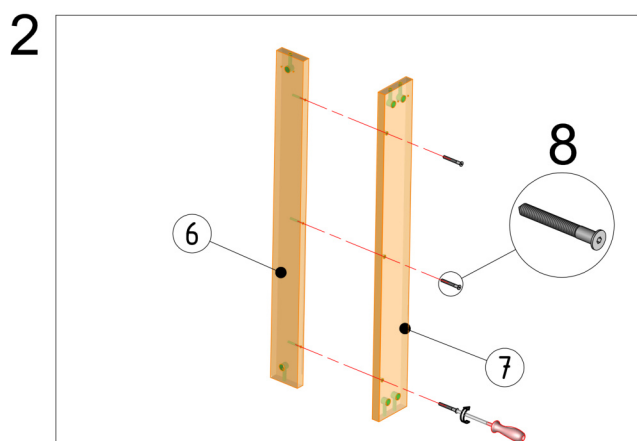
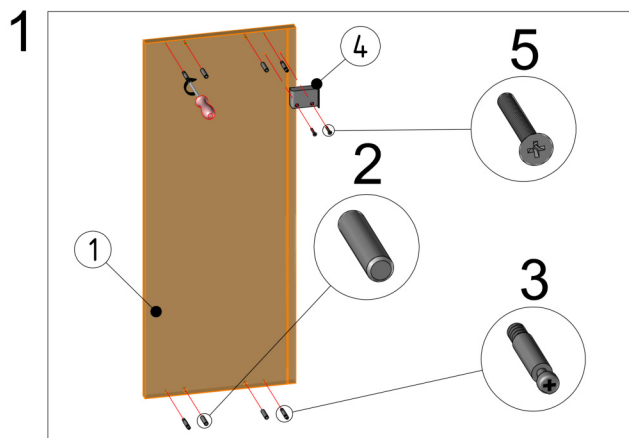
4. W wieniec [7] wkręcić trzpień mimośrodowy [8].

5. Wieniec [7] przykręcić do konstrukcji z listew [3, 4] i ścian tylnych [6].

6. Do powstałej konstrukcji przykręcić boki [1] za pomocą konfirmatów [5].

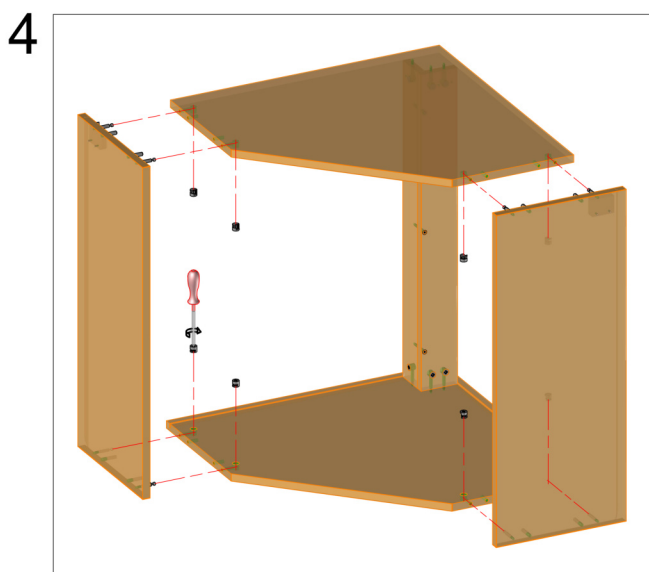


Nr.	Nazwa
7	Wieniec górny/dolny
8	Trzpień mimośrodowy
9	Bęben mimośrodowy



1. W bok [1] wbić kołki drewniane [2] i wkręcić trzpień mimośrodowy [3]. Następnie przykręcić zawieszkę [4] za pomocą wkrętów 3.5x30 [5].
2. Skręcić ze sobą listwy [6, 7] za pomocą konfirmatów [8].
3. Listwy [6, 7] skręcić z wieńcami [9] za pomocą złącz mimośrodowych [3, 10].

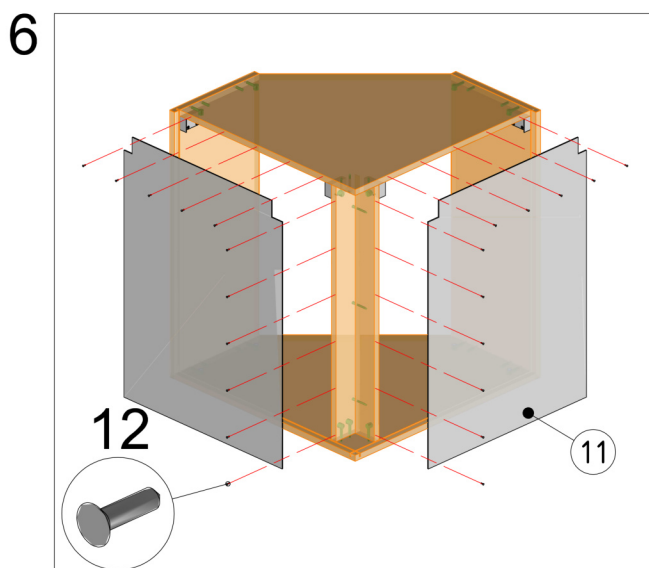
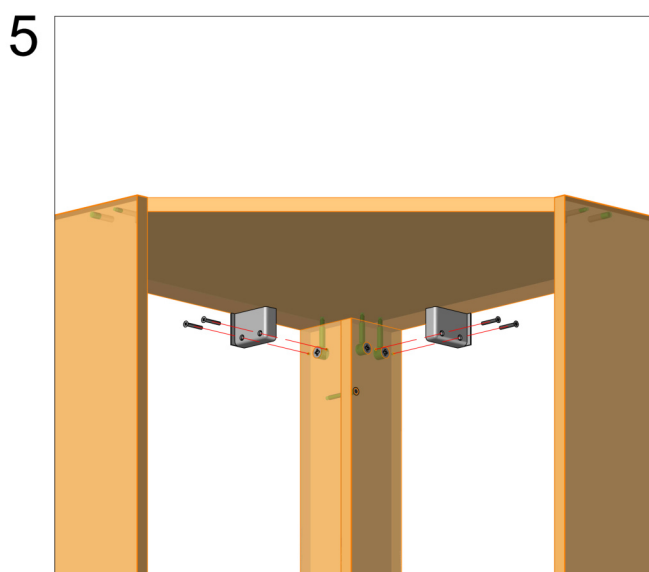
Nr.	Nazwa
1	Bok lewy/prawy
2	Kołek drewniany
3	Trzpień mimośrodowy
4	Zawieszka
5	Wkręt 3.5x30
6	Listwa lewa
7	Listwa prawa
8	Konfirmat
9	Wieniec górny/dolny
10	Bęben mimośrodowy



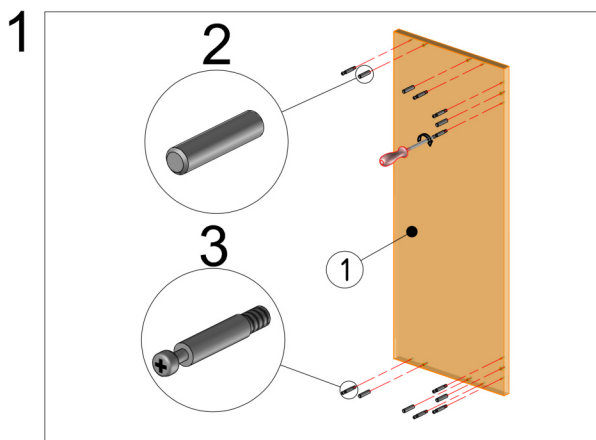
4. Do powstałej konstrukcji przykręcić boki [1] za pomocą łącz mimośrodowych [3, 10].

5. Do listew [6, 7] przykręcić zawieszki [4] za pomocą wkrętów 3.5x30 [5].

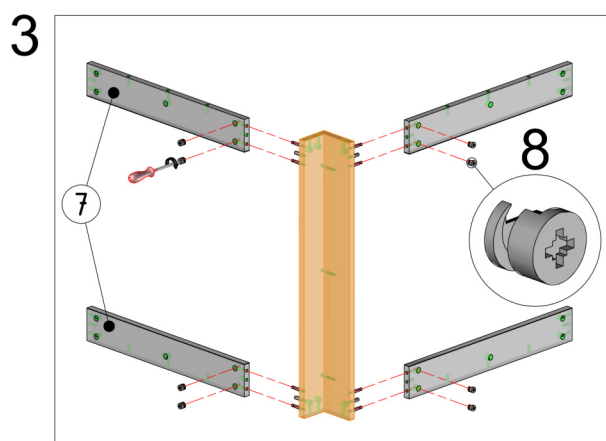
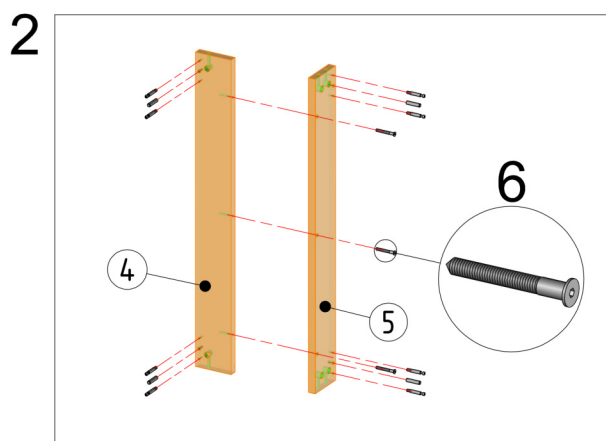
6. Do korpusu przybić ściany tylne [11] za pomocą gwoździ [12].



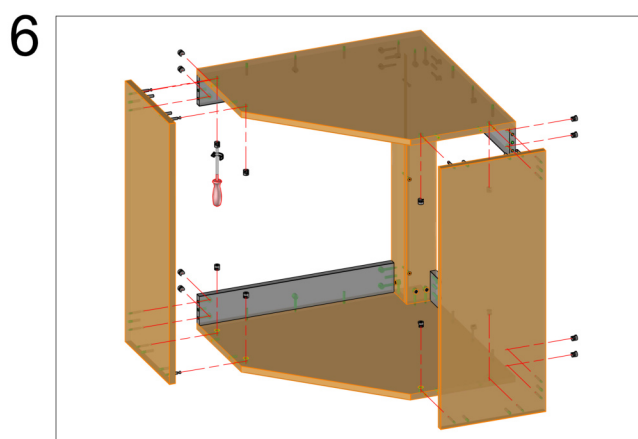
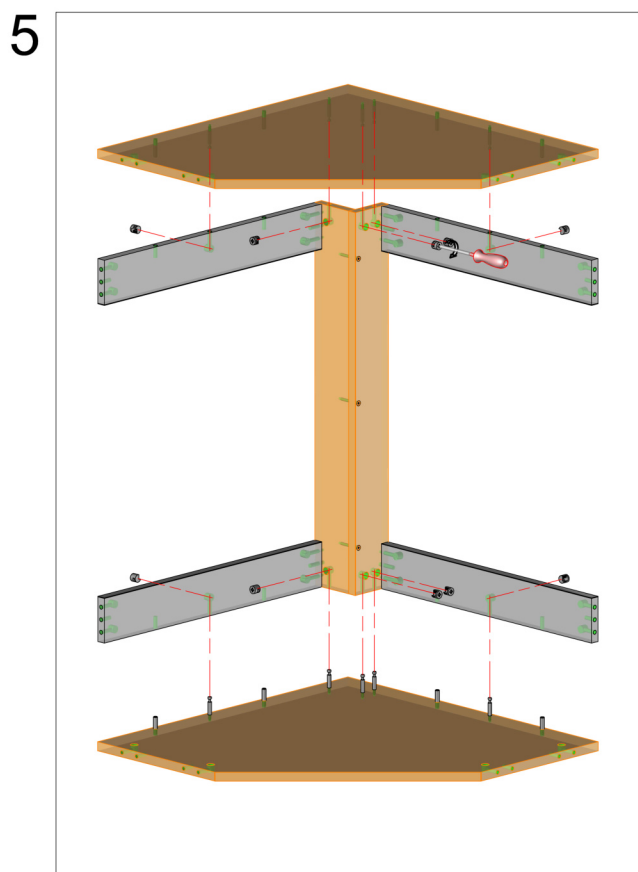
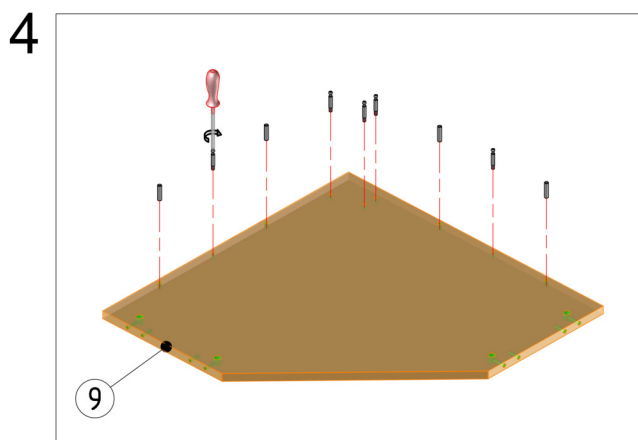
Nr.	Nazwa
11	Ściana tylna HDF
12	Gwóźdź HDF



1. W bok [1] wbić kołki drewniane [2] i wkręcić trzpień mimośrodowy [3].
2. Listwy [4, 5] skrócić ze sobą przy pomocy konfirmatów [6].
3. Do listew [4, 5] przykręcić listwy montażowe [7] za pomocą łącz mimośrodowych [3, 8].



Nr.	Nazwa
1	Bok lewy/prawy
2	Kołek drewniany
3	Trzpień mimośrodu
4	Listwa lewa
5	Listwa prawa
6	Konfirmat
7	Listwa montażowa
8	Bęben mimośrodu

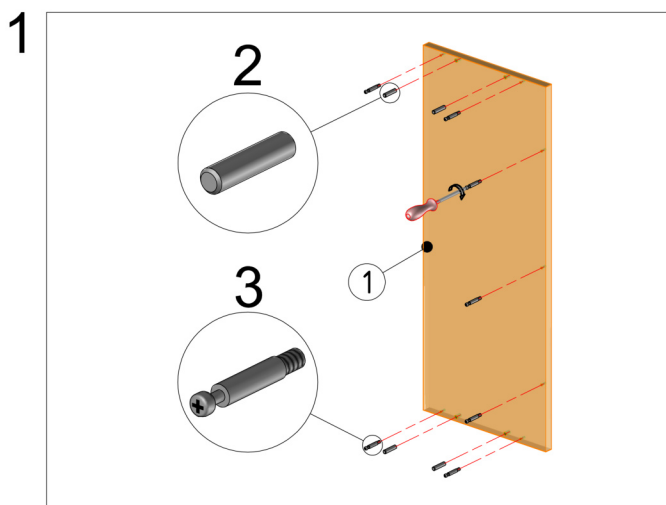


4. W wieniec [9] wbić kołki drewniane [2] i wkręcić trzpienie mimośrodu [3].

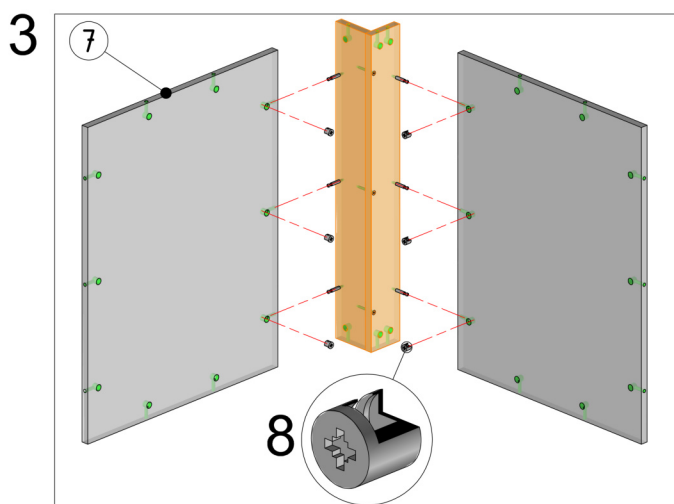
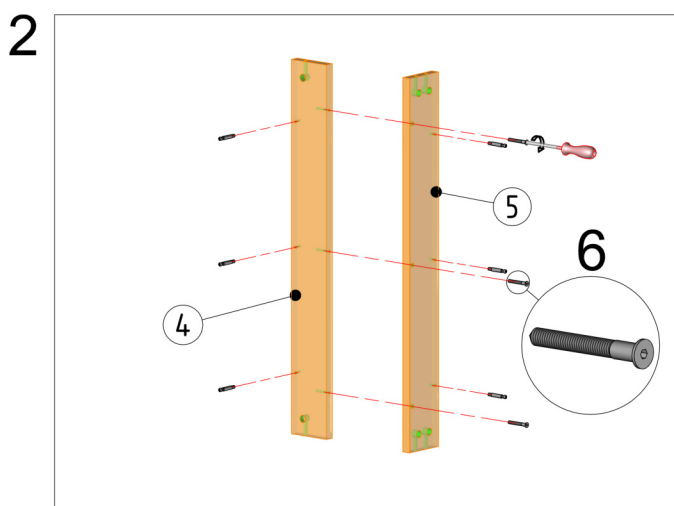
5. Do konstrukcji z listew [4, 5, 7] przykręcić wieńce za pomocą złącz mimosrodowych [3, 8].

6. Do powstałej konstrukcji przykręcić boki [1] za pomocą złącz mimosrodowych [3, 8].

Nr.	Nazwa
9	Wieniec górny/dolny

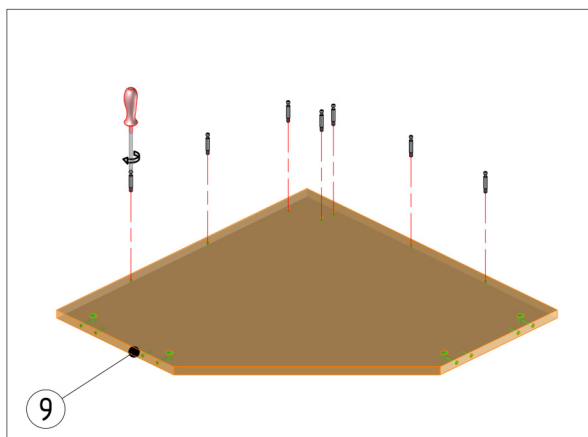


1. W bok [1] wbić kołki drewniane [2] oraz wkręcić trzpień mimośrodowy [3].
2. W listwy [4, 5] wkręcić trzpień mimośrodowy [3], następnie skrócić listwy ze sobą przy użyciu konfirmatu [6].
3. Do listew [4, 5] przykręcić ściany tylne [7] za pomocą złącz mimośrodowych [3, 8].

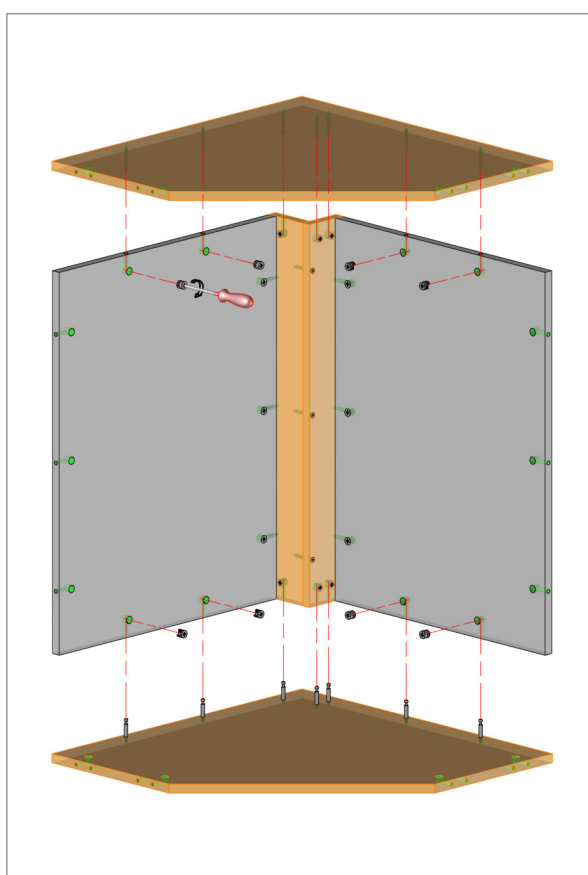


Nr.	Nazwa
1	Bok lewy/prawy
2	Kołek drewniany
3	Trzpień mimośrodowy
4	Listwa lewa
5	Listwa prawa
6	Konfirmat
7	Ściana tylna
8	Bęben mimośrodowy

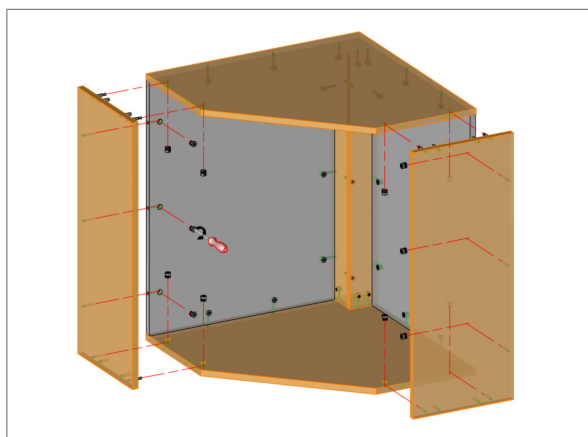
4



5



6

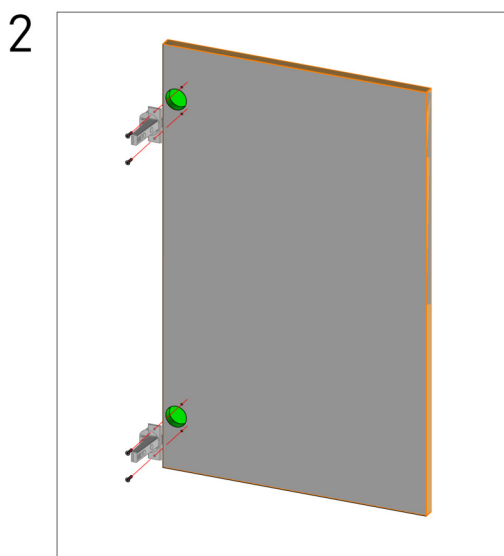
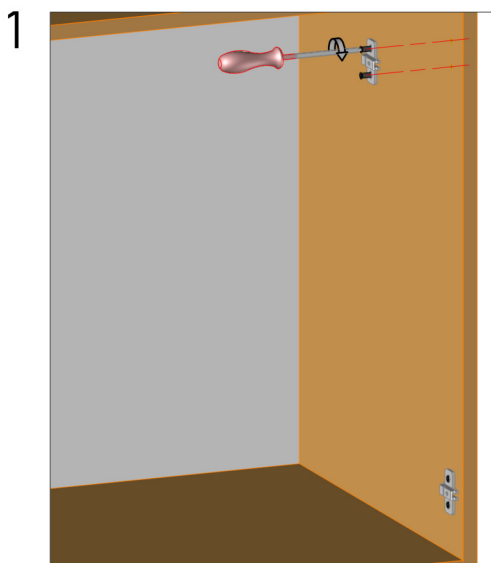


4. W wieniec [9] wkręcić trzpień mimośrodu [3].

5. Do konstrukcji z listew [4, 5] i ścian tylnych [7] przykręcić wieńce [9] za pomocą złącz mimośrodowych [3, 8].

6. Do powstałej konstrukcji przykręcić boki [1] za pomocą złącz mimośrodowych [3, 8].

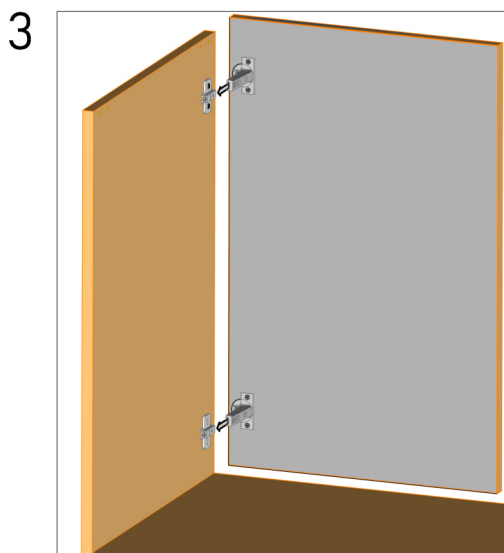
Nr.	Nazwa
9	Wieniec górny/dolny

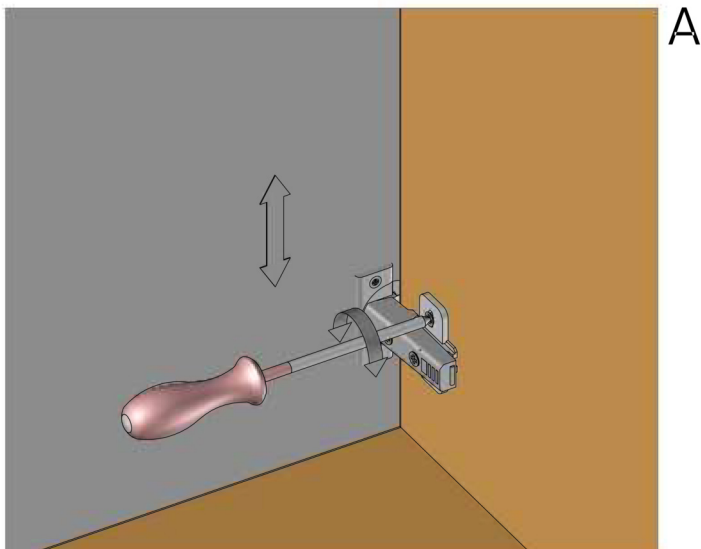


1. Przykręcić prowadnik do korpusu. Wkręty EURO są wstępnie wkręcone w prowadnik.

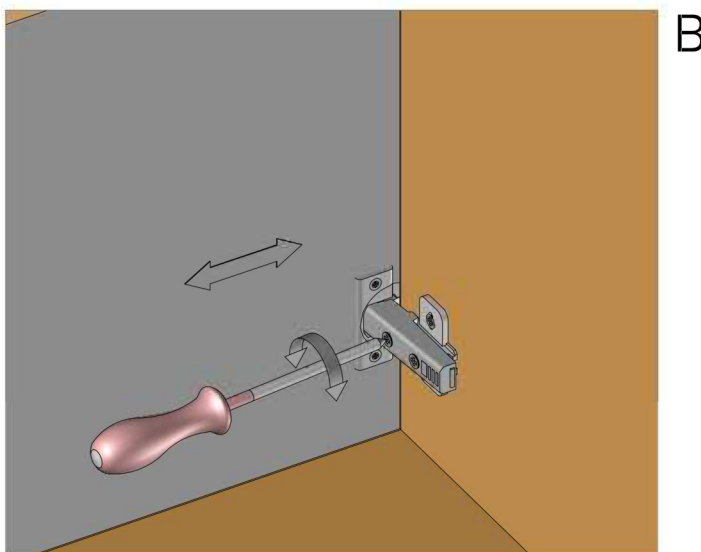
2. Zawiasy przykręcić do frontu przy pomocy wkrętów 3.5x16.

3. Zapiąć zawias na prowadnik.



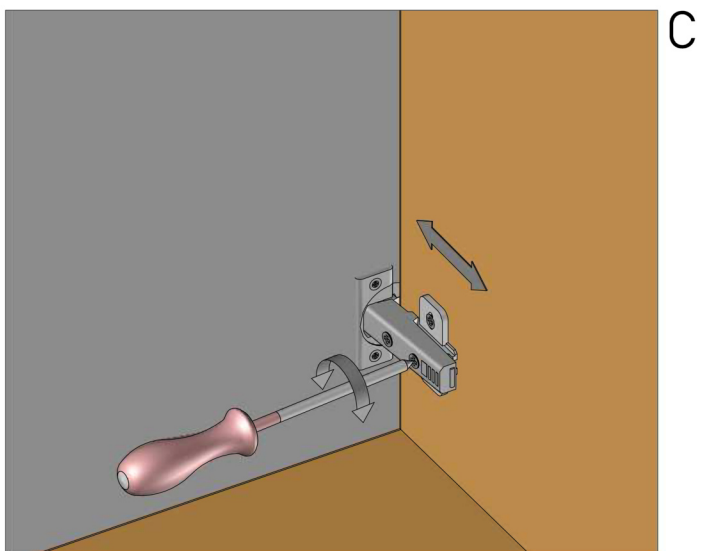


A



B

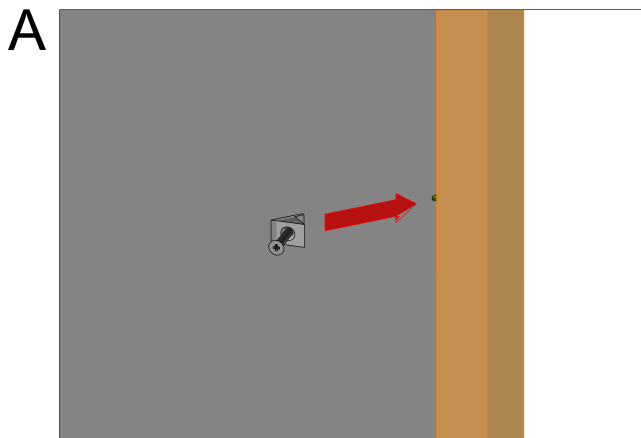
- A. Regulacja frontu szafki w pionie.
- B. Regulacja frontu szafki w poziomie.
- C. Regulacja frontu szafki przód - tył



C

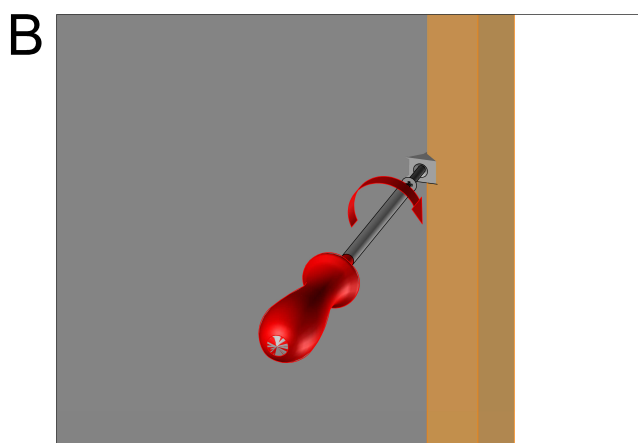
INSTRUKCJA MONTAŻU

MONTAŻ STABILIZATORA HDF



W PRZYPADKU MEBLI
Z WPUSZCZANYMI PLECAMI HDF!!!

W przypadku mebli z wpuszczanymi w bok
plecami z płyty HDF, należy zastosować
stabilizator HDF.



A. Wsunąć stabilizator w rowek,
w który wsunięta jest płyta HDF.

B. Wkręcić wkręt, który jest uprzednio i
częściowo wkręcony w stabilizator.

C. Stabilizatory montować co ok. 15 cm.

